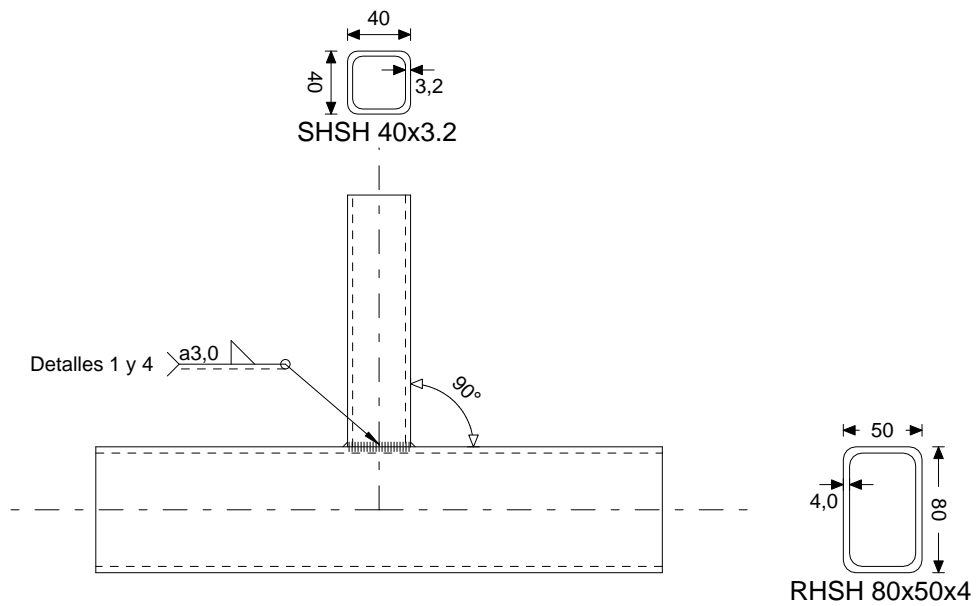


1. Gráfica

Unión T_R

Unión T_R
Unión en T Rectangulares

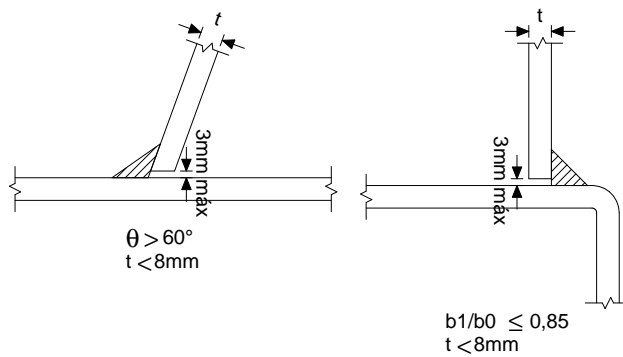


Cotas en mm

Detalles

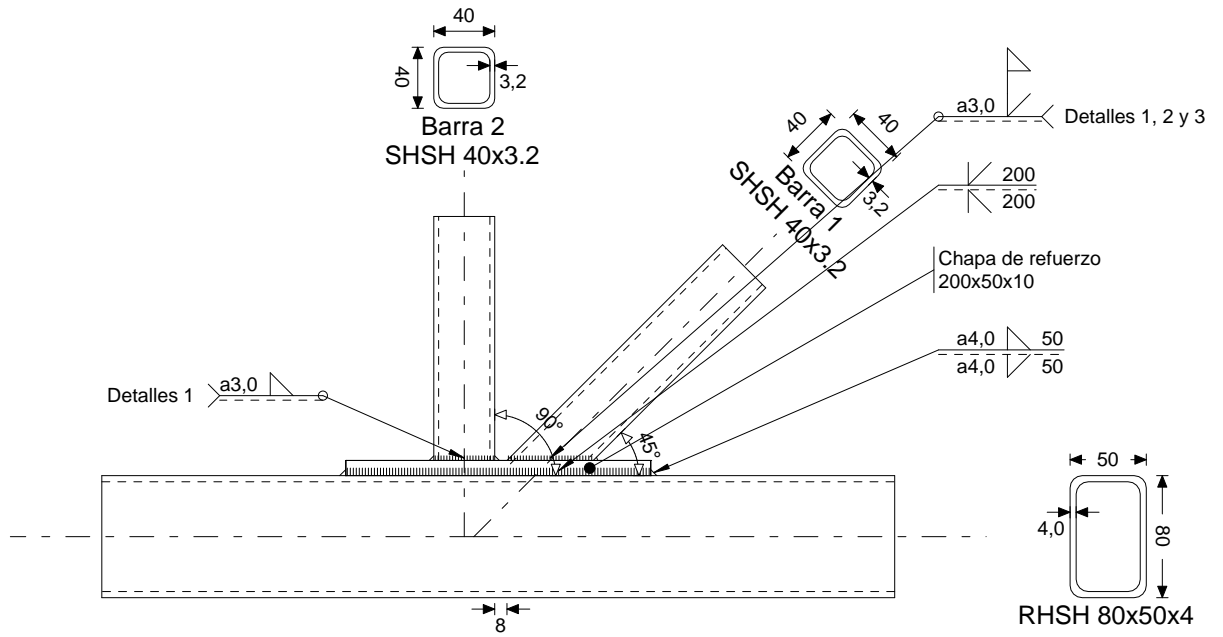
Detalle 1

Detalle 4



Unión N_H11

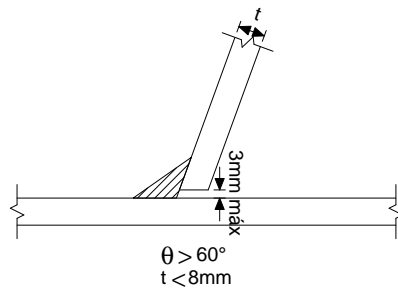
Unión N_H11
Unión en N



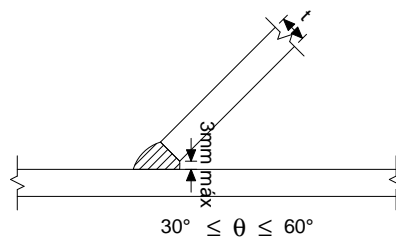
Cotas en mm

Detalles

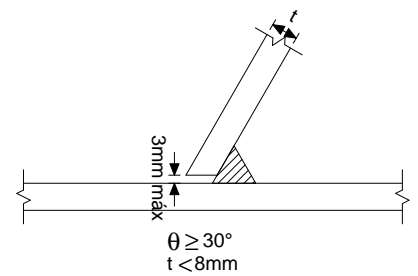
Detalle 1



Detalle 2

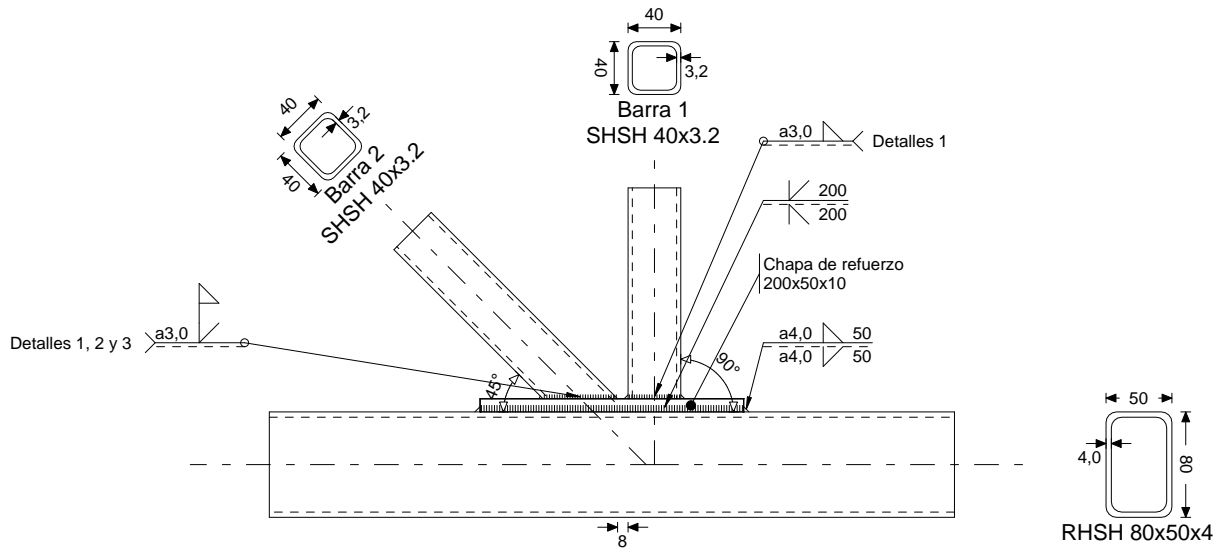


Detalle 3



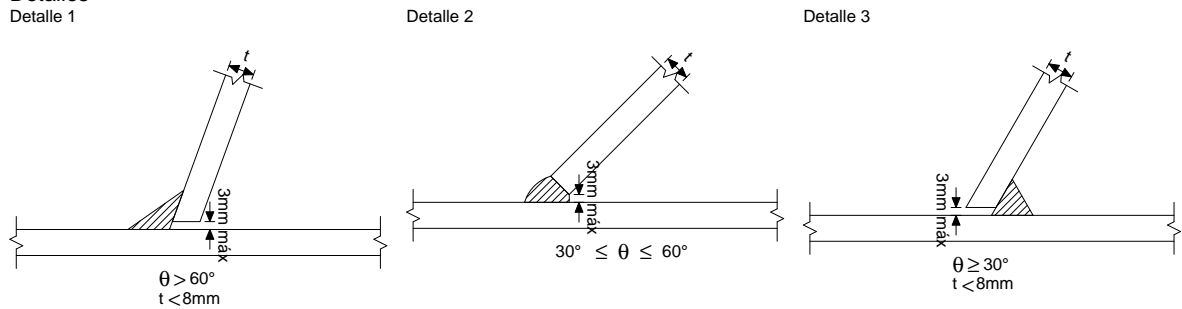
Unión N_H21

Unión N_H21
Unión en N



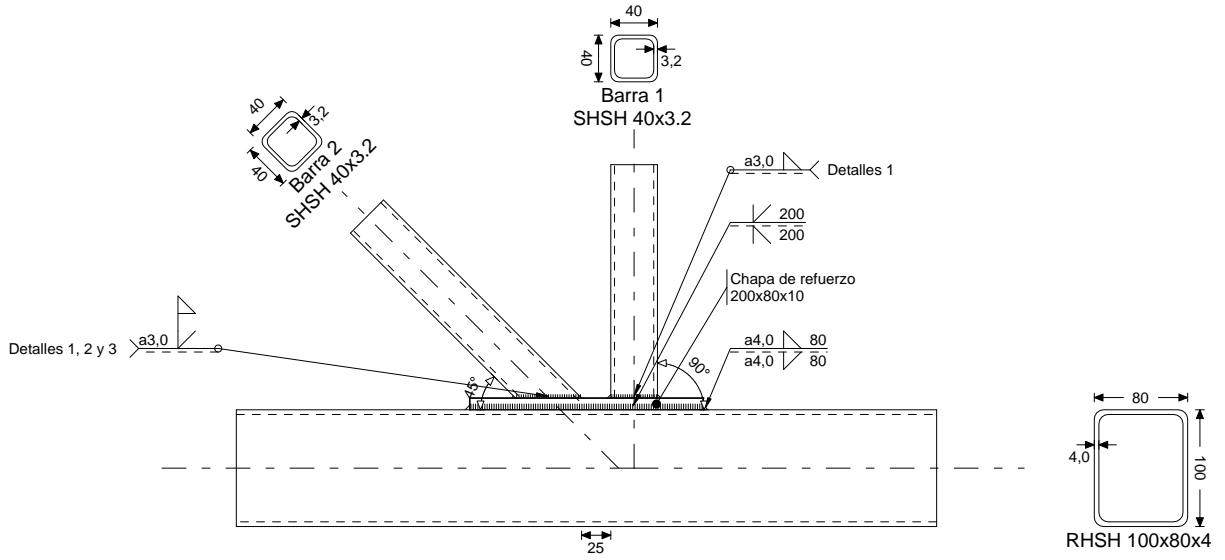
Cotas en mm

Detalles
Detalle 1



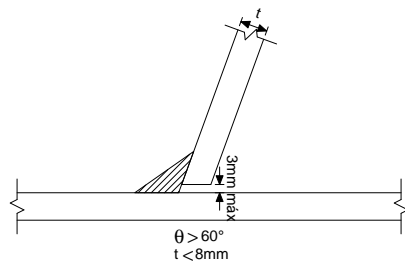
Unión N_H4

Unión N_H4
Unión en N

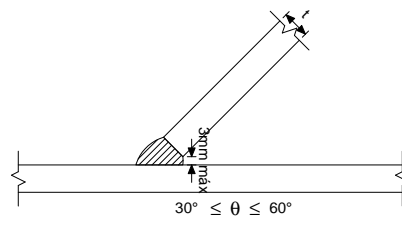


Cotas en mm

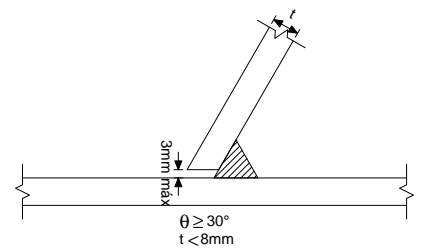
Detalles
Detalle 1



Detalle 2

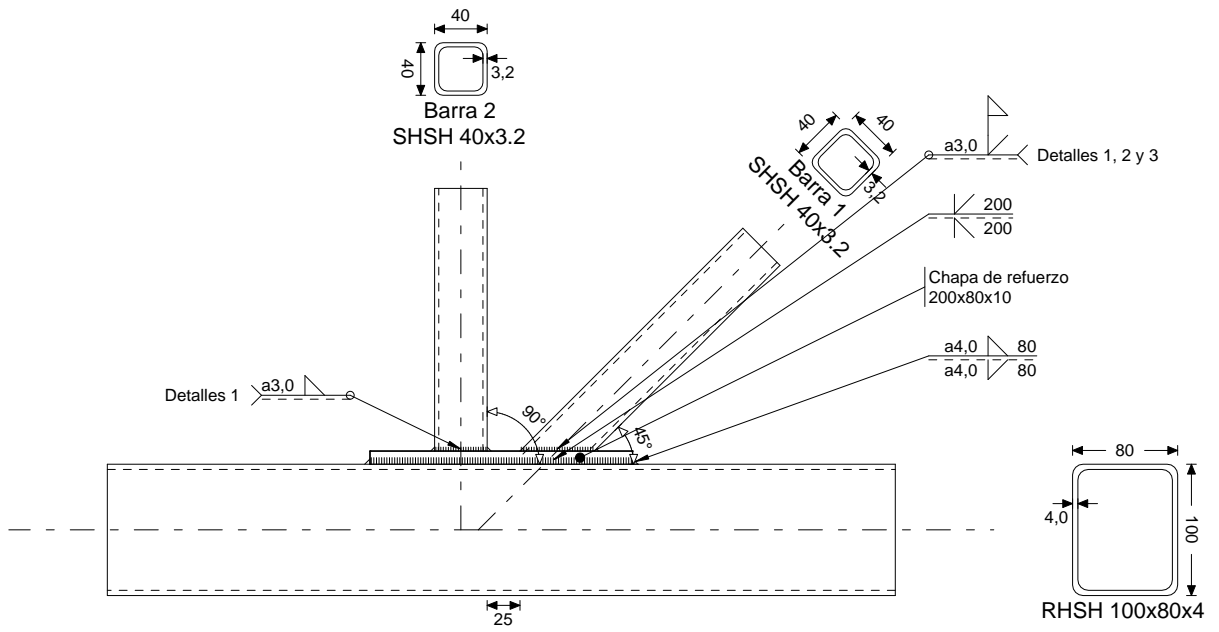


Detalle 3



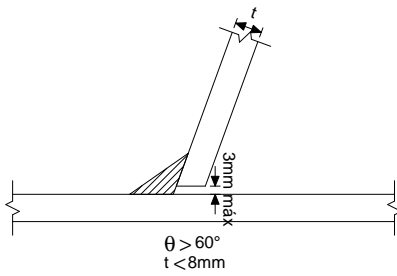
Unión N_H31

Unión N_H31
Unión en N

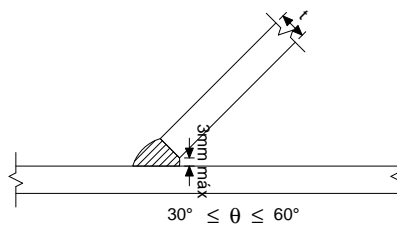


Cotas en mm

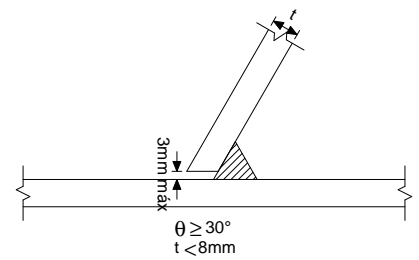
Detalles
Detalle 1



Detalle 2

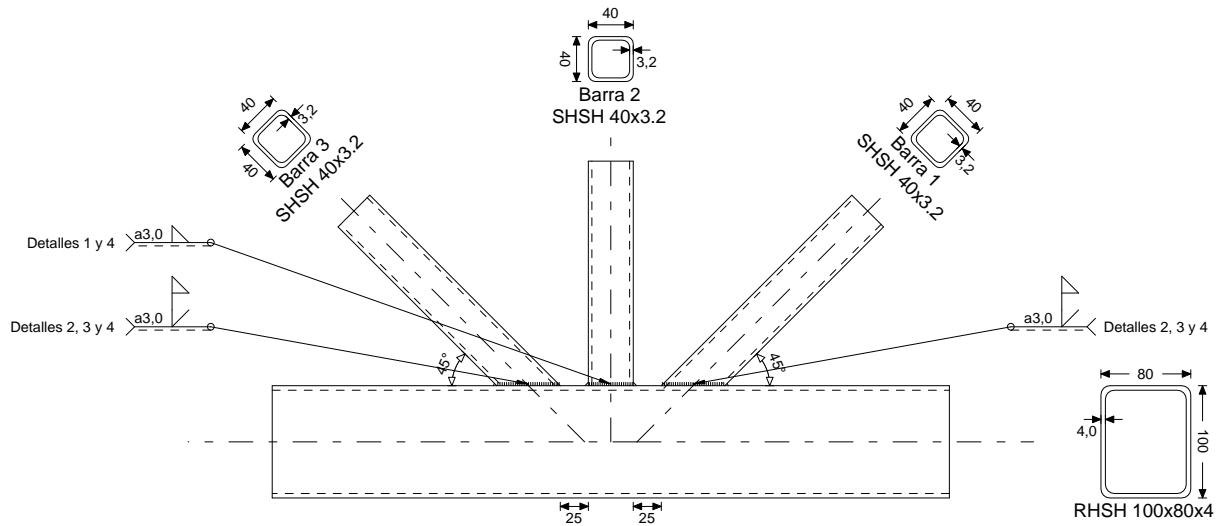


Detalle 3



Unión KT_R

Unión KT_R
Unión en la clave



Cotas en mm

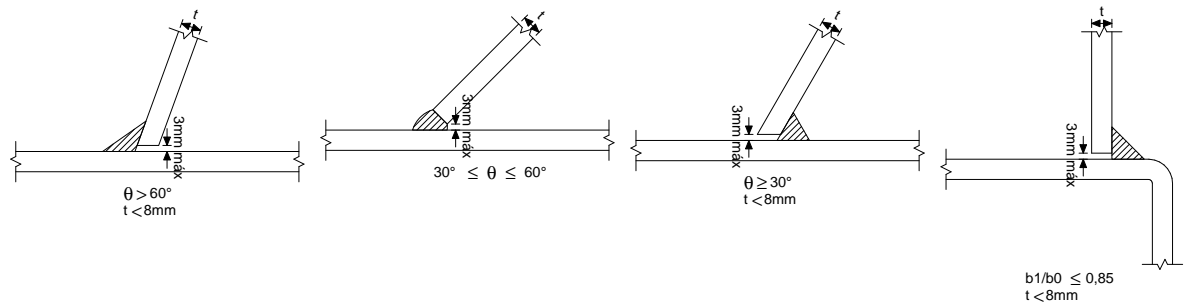
Detalles

Detalle 1

Detalle 2

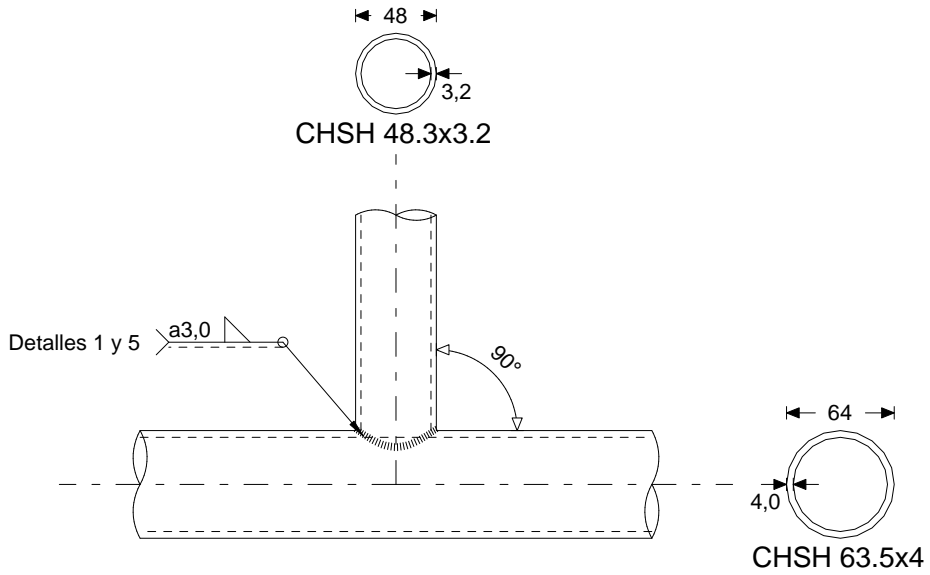
Detalle 3

Detalle 4



Unión T_C

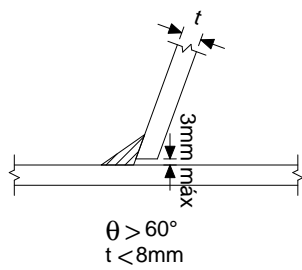
Unión T_C
Unión en T Circulares



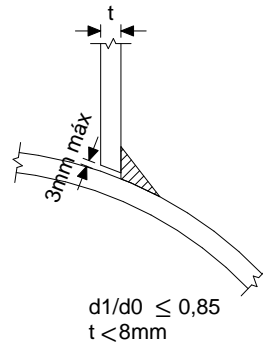
Cotas en mm

Detalles

Detalle 1

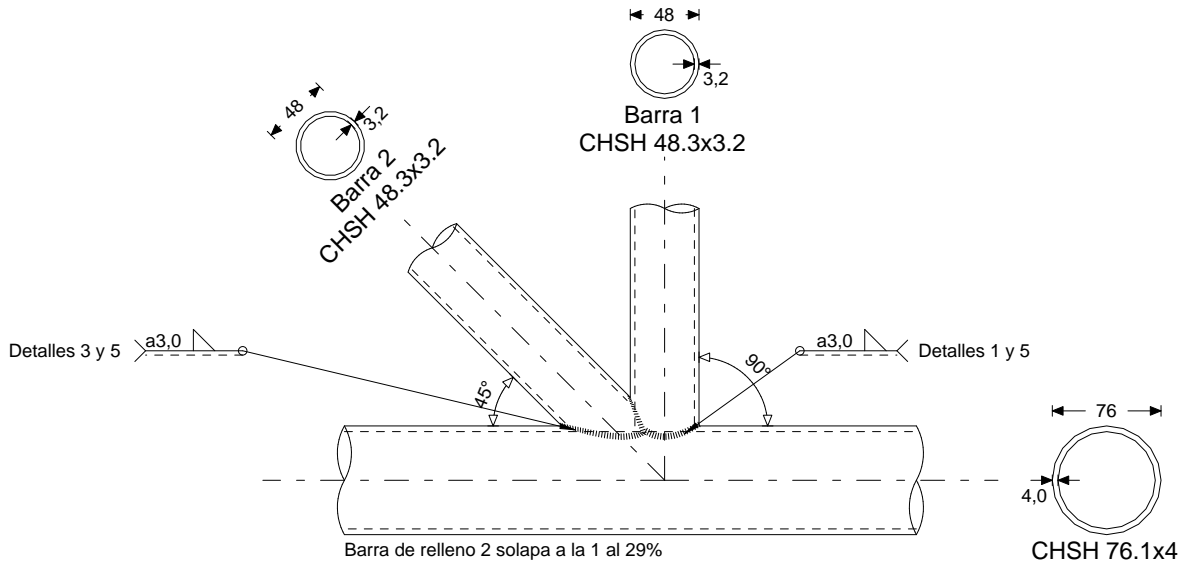


Detalle 5



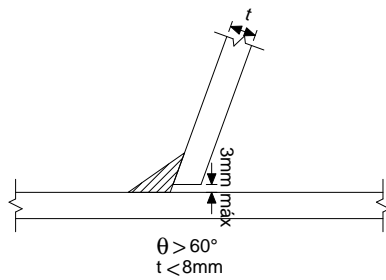
Unión N_C

Unión N_C
Unión en N Circulares

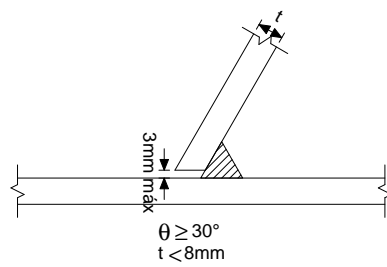


Cotas en mm

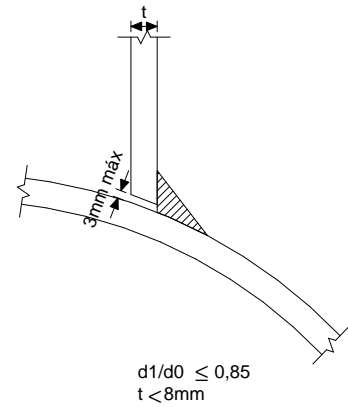
Detalles
Detalle 1



Detalle 3

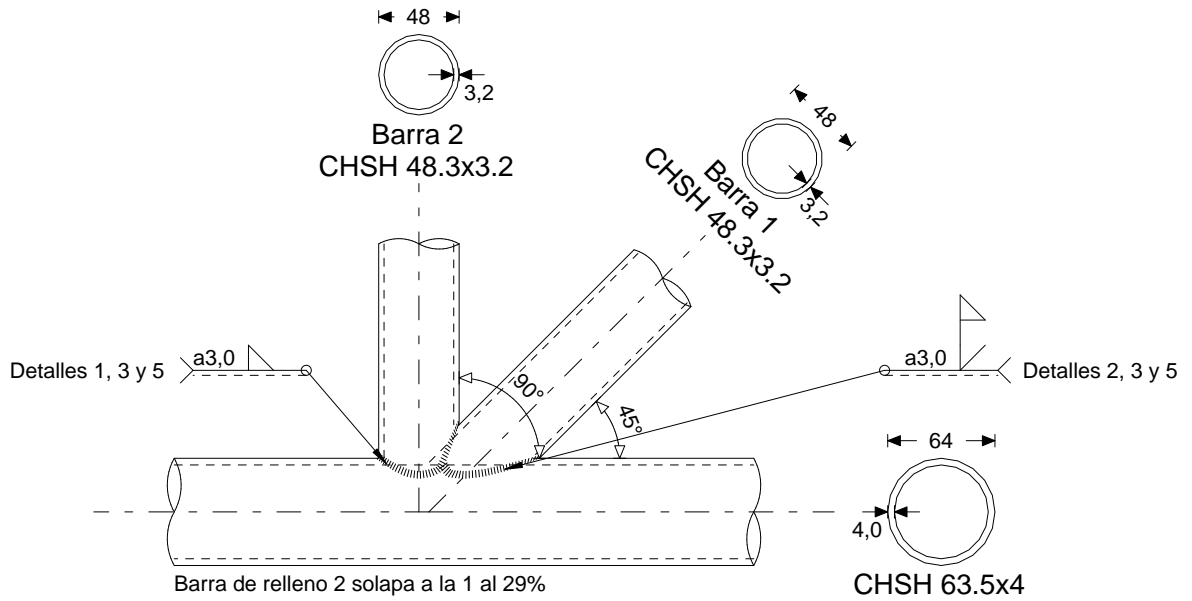


Detalle 5



Unión N_C1

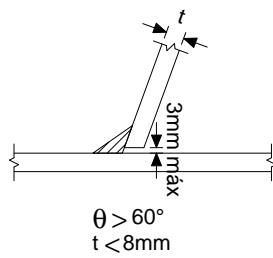
Unión N_C1
Unión en N Circulares



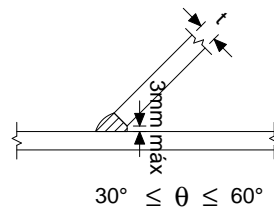
Cotas en mm

Detalles

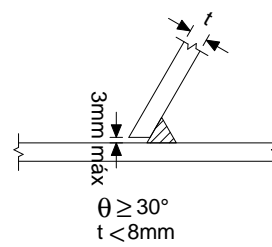
Detalle 1



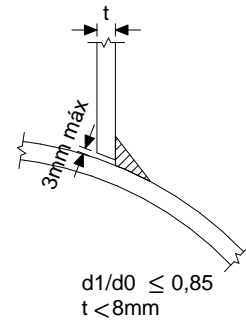
Detalle 2



Detalle 3

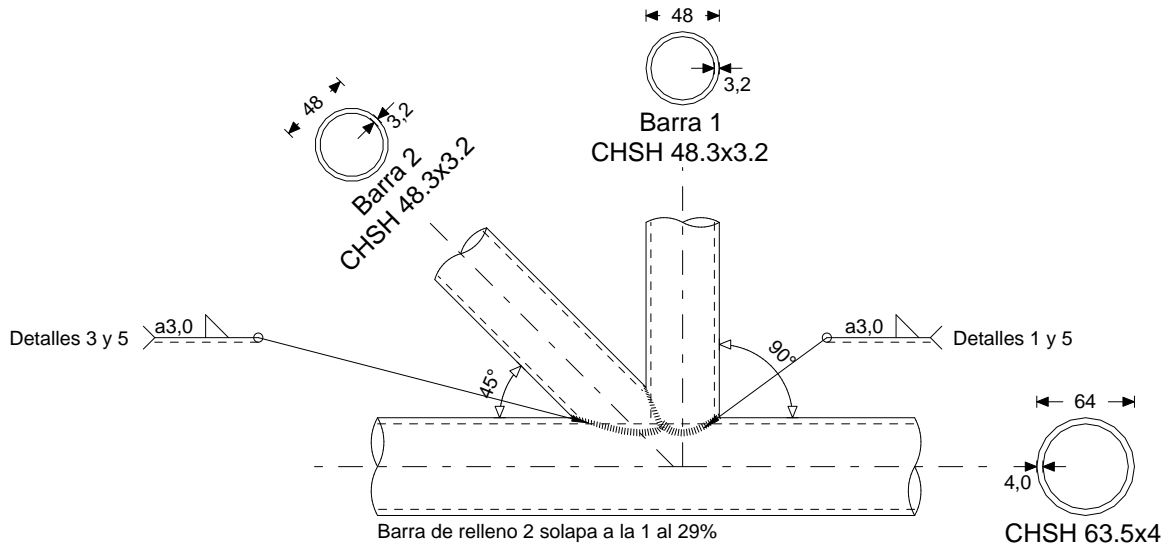


Detalle 5



Unión N_C2

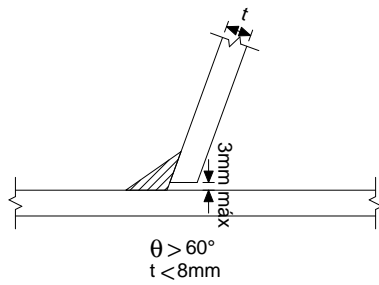
Unión N_C2
Unión en N Circulares



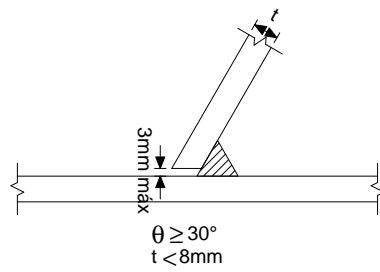
Cotas en mm

Detalles

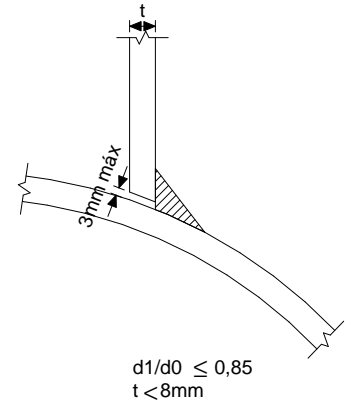
Detalle 1



Detalle 3

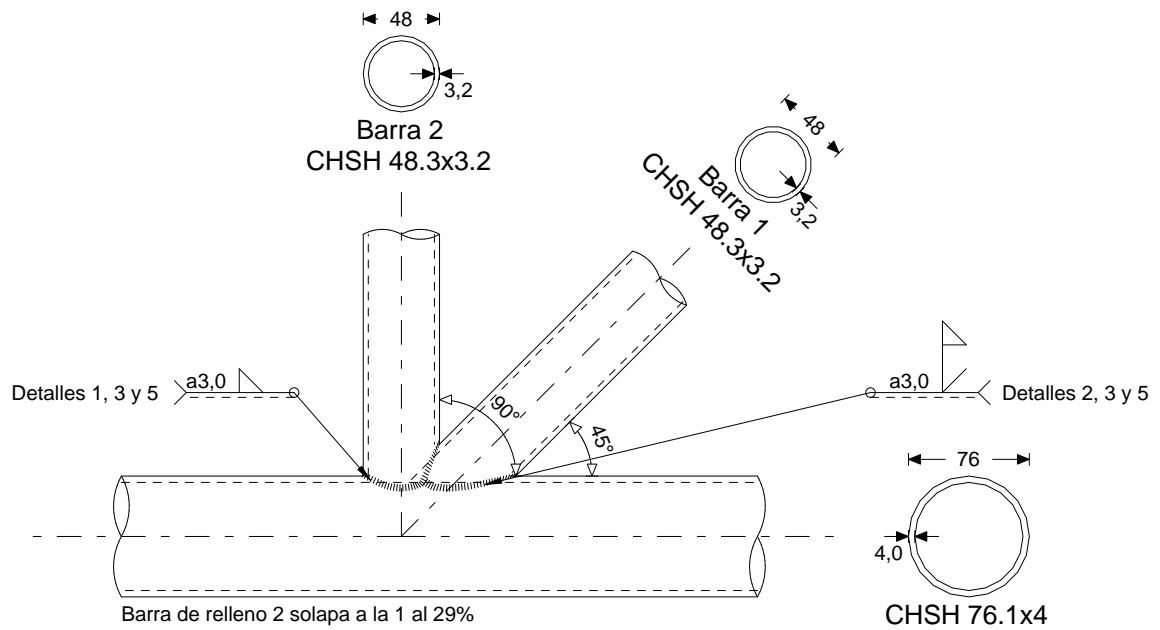


Detalle 5



Unión N_C3

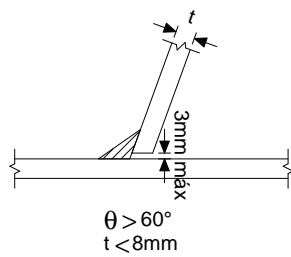
Unión N_C3
Unión en N Circulares



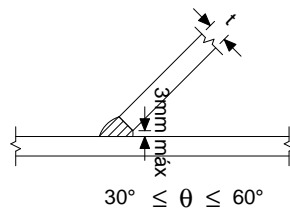
Cotas en mm

Detalles

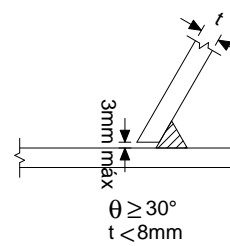
Detalle 1



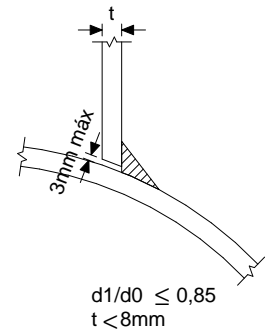
Detalle 2



Detalle 3

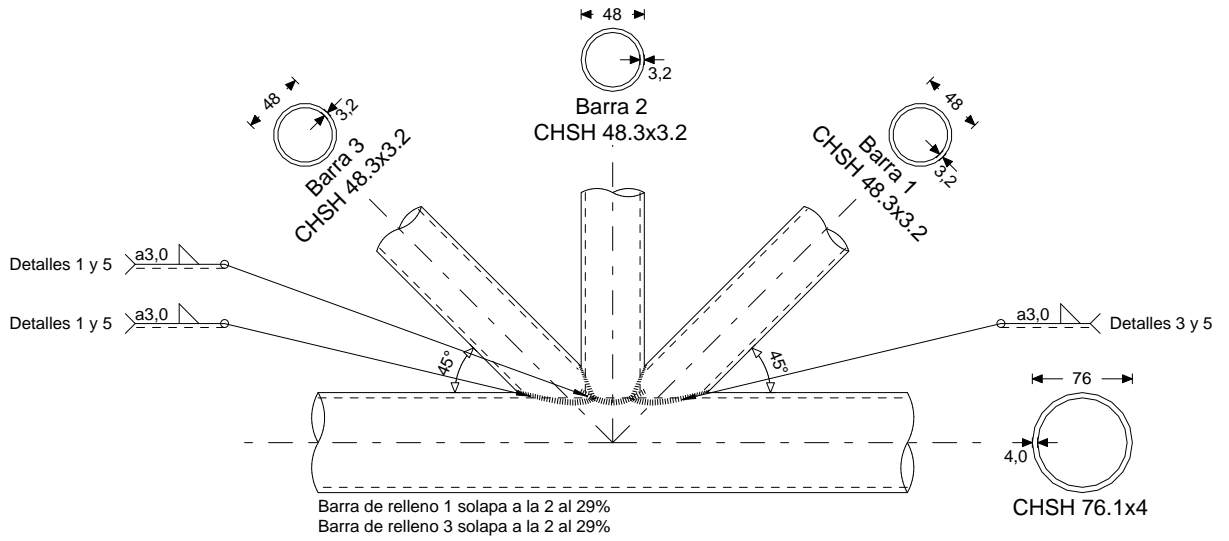


Detalle 5



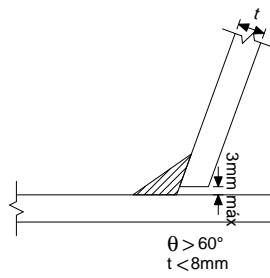
Unión KT_C

Unión KT_C
Unión en la clave con solape

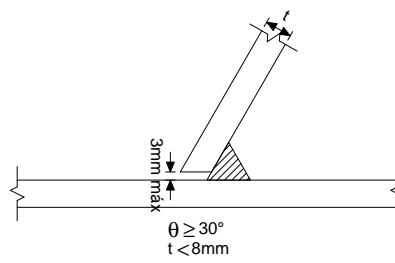


Cotas en mm

Detalles
Detalle 1



Detalle 3



Detalle 5

